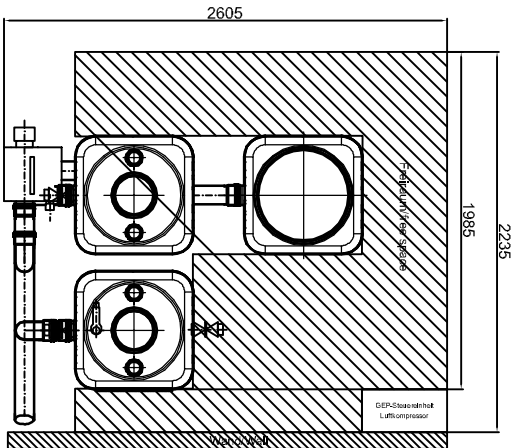
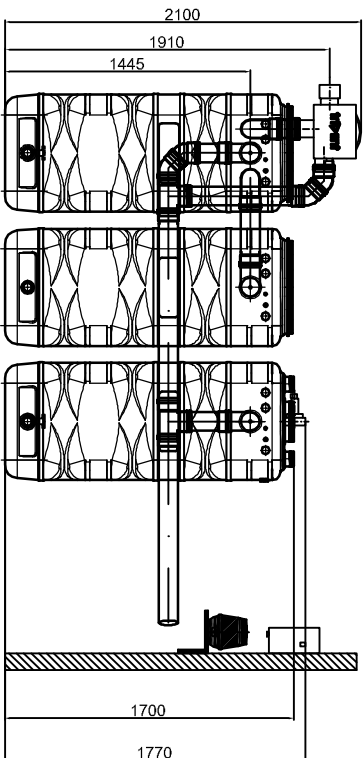
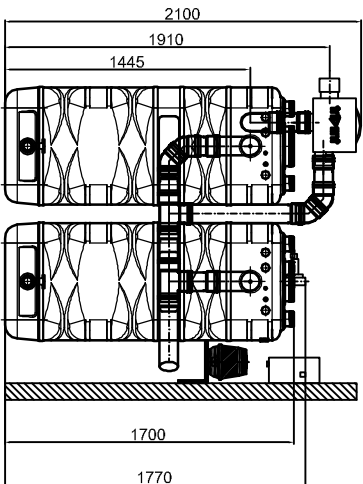
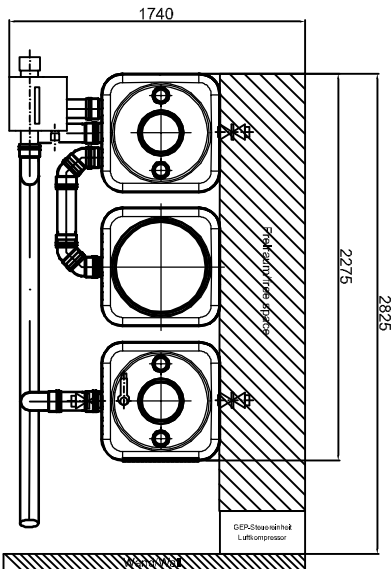


Installationsbeispiel Variante A
Installation example Variante A



Installationsbeispiel Variante B
Installation example Variante B



Installationsbeispiel

Fabrikat: GEP
Typ: GEP-Wassermanager GW M 1.150 ohne Druckentföhrung
Artikelnummer: 813355
Hersteller: Dehoust GmbH
www.grauwassernutzung.de

Max. Aufbereitungslleistung: 1.150 Liter/Tag
Grauwasserspeicher: 600 Liter
Betriebswasserspeicher: 600 Liter

Elektrischer Anschluss Grauwasseranlage: 230 V / 16 A / 50 Hz / 400 W
Elektrischer Anschluss Druckerföhrung: baueis

Freiraum oberhalb Behälter für Wartungswecker: min. 500 mm
Abmessungen längstes Bauteil: LxBxH: 720 x 720 x 1.700 mm
Leergewicht Gesamtanlage: 120 kg
Leergewicht schwerstes Bauteil: 60 kg

baueisige Anschlüsse Zulauf/D Ablauf

Grobföhrer: DN 100

Tanke: DN 100

Grauwasserdröckel auf zwischen Grauwasserspeicher und BMT-Einheit: DN 100
Anschluss Druckerföhrungsanlage Saugseite: 1x 1 1/2" IG

Anschluss Trinkwasseranschluss: 1 1/2" IG; pmk: 1 bar; pmx: 10 bar

Anschluss Röckdröckung Grobföhrer: 2" IG; pmk: 1 bar; pmx: 2 bar

Maße in mm: Mindestabstände zu Wänden min. 300 mm beachten.

Rohrleitungen nicht im Leiterraum enthalten.

Alle Angaben freibleibend, technische Änderungen vorbehalten.

Ohne Verbindlichkeiten hinsichtlich nationaler und lokaler

Gesetze und Vorschriften.

Installation example

Installation example

Brand: GEP
Type: GEP-Watermanager GW M 1.150 without double booster pump
Item: 813355
Manufacturer: Dehoust GmbH
www.greywater.eu

Max. treatment capacity: 1.150 litres/day

Greywater buffer volume: 600 litres

Process water buffer volume: 600 litres

Electrical power greywater treatment system: 230 V / 16 A / 50 Hz / 400 W

Electrical power booster pump station: by the contractor

Free access space for maintenance above tanks : min. 500 mm

Dimension longest component LxWxH: 720 x 720 x 1.700 mm

Empty weight total plant: 120 kg

Empty weight heaviest component: 60 kg

Pipe dimensions inflow/overflow

coarse filter: DN 100

tanks: DN 100

Suction backflow pipe between greywater storage tank and BMT-unit: DN 100

coarse filter: DN 100

Connection mains water back up: 1 1/2" female; pmk: 1 bar; pmx: 10 bar

Connection backwash coarse filter: 2" female; pmk: 1 bar; pmx: 2 bar

Dimensions in mm: distance to wall min. 300 mm.

Pipes and pipeworking not included in delivery.

Technical change reserved. This installation example is subject to change.

All transactions are subject to our general terms and conditions.

DEHOUST

Quellenstraße 5-7
D-69181 Lahnen
Tel: 06224/9702-0 Fax: 06224/9702-16

2013	Datum	Name	GEP-Wassermanager GW M 1.150 ohne Druckentföhrung	Maßstab
ger.	11.10.	MS	GEP-Watermanager GW M 1.150 without booster pump	1:1

Art.-Nr.	813355	Zöhung.-Nr.	.	Rev.
----------	--------	-------------	---	------

Diese Zeichnung darf ohne unsere schriftliche Bewölligung weder kopiert, nachgedröckelt, druckvervielföchtigt, weiterverbreitet noch für Schöckelzwecke oder zur Herstellung von Kopien verwendet werden.